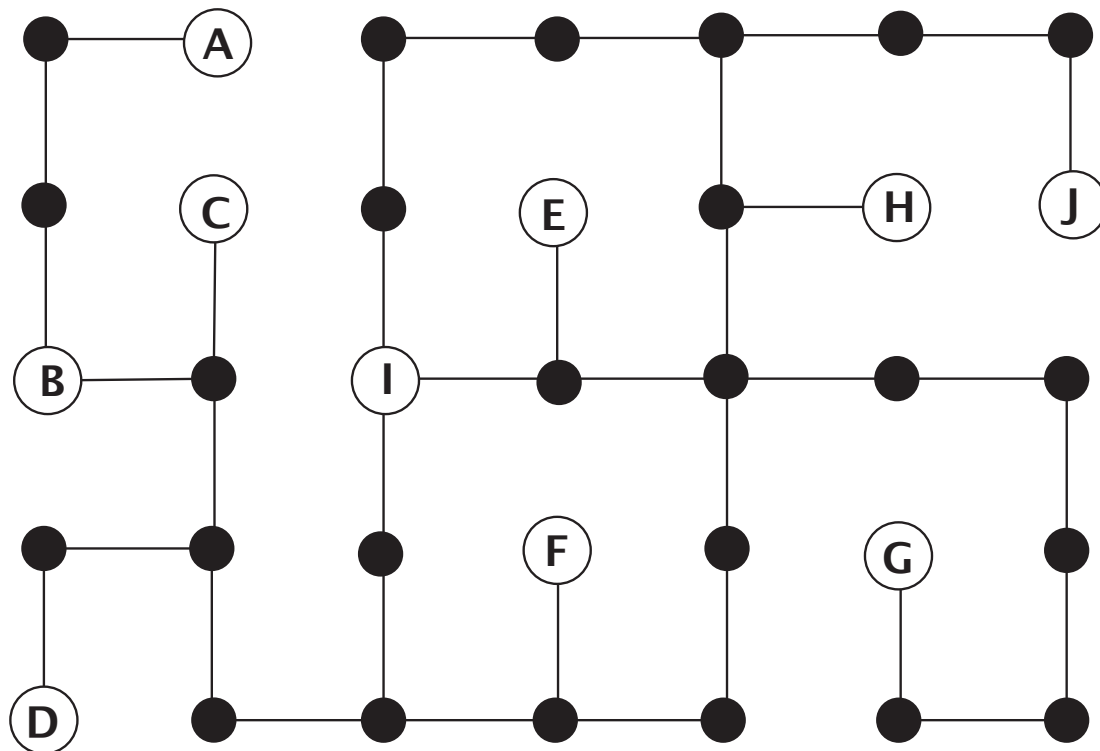


Orter i Sverige



Den här kartan visar hur 10 orter i Sverige är placerade i förhållande till varandra, men avstånden är inte de geografiskt riktiga. Det är alltid det kortaste avståndet mellan två orter som gäller. En bokstavskod används istället för namnet på orten. I tabellen kan du se hur långt det är mellan orterna. Avståndet mellan två punkter är 1. Lista ut med hjälp av ledtrådarna vilka orter A-J står för.

Norrback - Tåsjo	17
Hedared - Norrback	5
Broby - Hedared	10
Tåsjo - Morgongava	14
Gallstad - Broby	4
Norrback - Kilsmo	3
Halla - Broby	4
Gavsta - Halla	6
Bjorkfors - Norrback	16

Lösning:

A= _____ B= _____ C= _____ D= _____ E= _____

F= _____ G= _____ H= _____ I= _____ J= _____

Facit

A = Norrbäck

B = Kilsmo

C = Hedared

D = Morgongåva

E = Hälla

F = Gåvsta

G = Tåsjö

H = Broby

I = Gällstad

J = Björkfors